

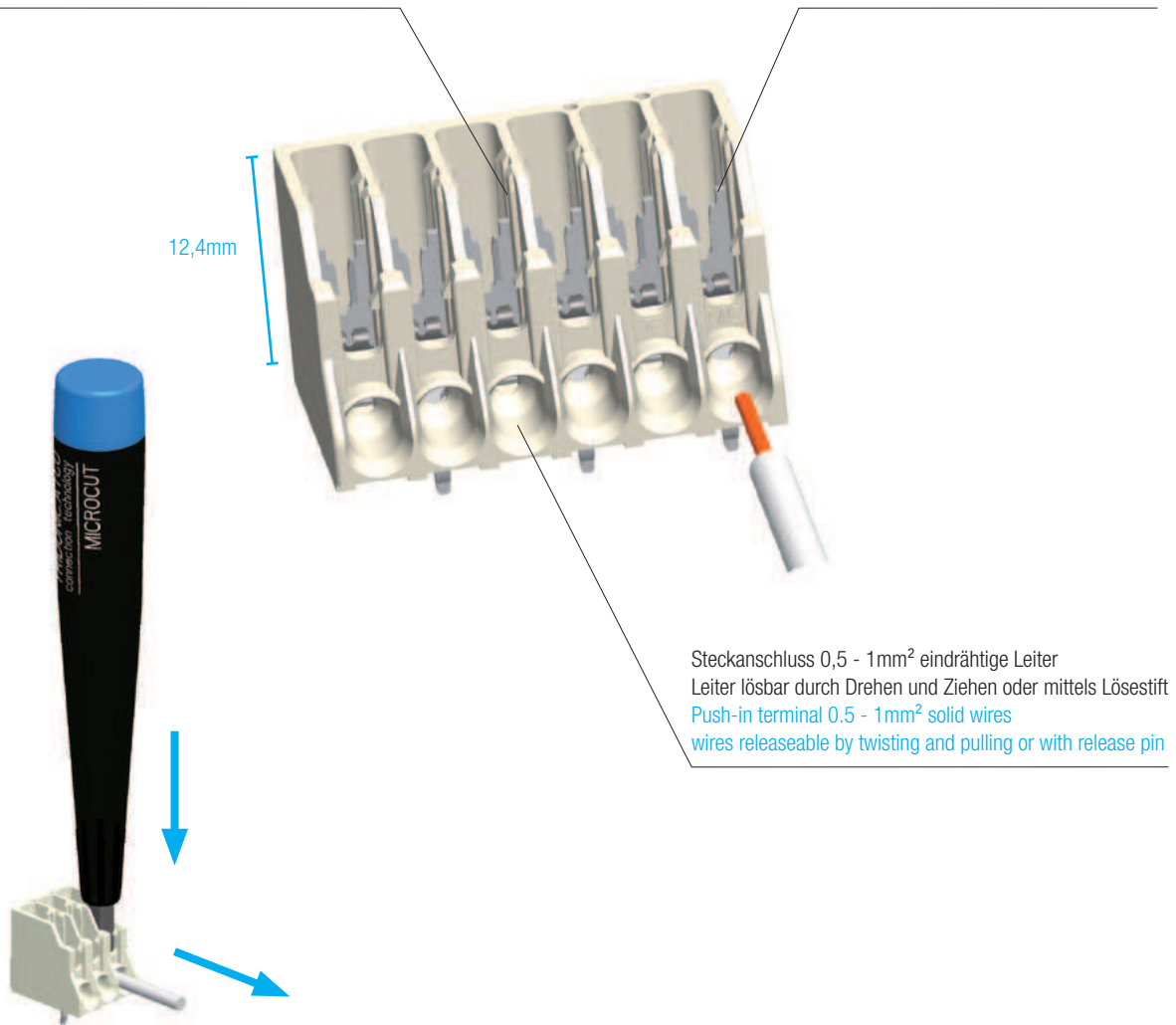


MICROCUT – Printklemme mit Schneid-Steckanschluss für: Elektrische Vorschaltgeräte mit geringer Bauhöhe

MICROCUT – PCB Connector with IDC- and Push-in Terminal for: Low profile electronic ballasts


Öffnung für das Lösen der Leiter 0,5mm² und 0,75mm² von oben mittels Lösestift Art. 88166805
 Opening for the release of wires 0.5mm² and 0.75mm² from the top side with the release pin art. 88166805

Schneidanschluss 0,5mm² eindrähtige Leiter
 IDC terminal 0.5mm² solid wires




Steckanschluss 0,5 - 1mm² eindrähtige Leiter
 Leiter lösbar durch Drehen und Ziehen oder mittels Lösestift
 Push-in terminal 0.5 - 1mm² solid wires
 wires releasable by twisting and pulling or with release pin

Alle Vorteile auf einen Blick

- ___ niedrige Bauweise (12,4mm ohne Lötbeine)
- ___ 0,5mm² und 0,75mm² Leiter einfach mittels Stift lösbar
- ___ geeignet für manuelle Verdrahtung
- ___ geeignet für alle gängigen Steck- und Schneid-Verdrahtungsroboter
- ___ gekrüpfte Lötbeine für eine optimale Leiterplattenbestückung
- ___ ENEC approbiert 

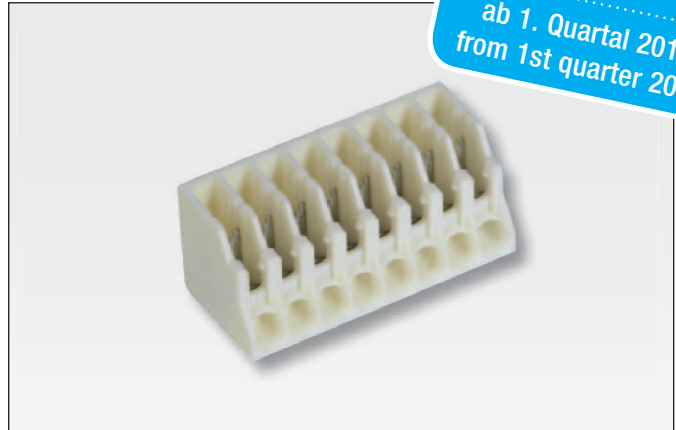
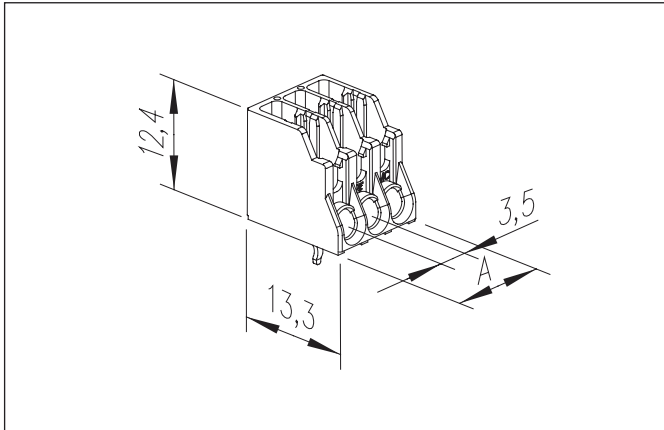
All advantages at a glance

- ___ low profile design (12.4mm without solder pin)
- ___ 0.5mm² and 0.75mm² wires easily releasable with release pin
- ___ suitable for manual wiring
- ___ suitable for all common automatic push-in and IDC wiring systems
- ___ kinked solder pins for optimised PCB assembling
- ___ ENEC approved 



MICROCUT

NEU / NEW
 ab 1. Quartal 2011
 from 1st quarter 2011



Klemmbereich	Schneidanschluss Steckanschluss	0,5mm ² eindrätige Leiter 0,5 - 1mm ² eindrätige Leiter
Nennspannung nach EN 60998		250 V
Nennspannung nach EN 61347		500 V
Nennstrom		6 A
Abisolierlänge		8 - 9 mm
Max. Umgebungstemperatur		T85
Material:	Isolierteil Einsatz	Polyamid 66 beige Bronze verzinkt/ Edelstahl
Rastermaß		3,5mm

Clamping area	IDC terminal Push-in terminal	0.5mm ² solid wires 0.5 - 1mm ² solid wires
Nominal voltage according to EN 60998		250 V
Nominal voltage according to EN 61347		500 V
Nominal current		6 A
Max. ambient temperature		T 85
Wire skinning length		8 - 9mm
Material:	Terminal housing Insert	Polyamide 66 beige Tinned bronze/stainless steel
Pin spacing		3.5mm

Technische Daten ab Seite 107

Technical data page 107 onwards

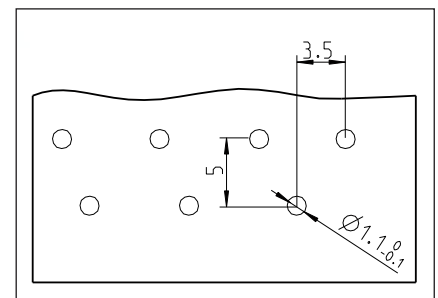
MICROCUT	POL I	POL K	x / x / x	Art. Nummer Art. number	VPE / Packing Stk. / pcs.	Gewicht / Weight Stk. / pc. in g	Kart. Type Box type	Länge / Length A in mm
MICROCUT	3	3P		88718576	4.500	1,18	I	11,4
MICROCUT	4	4P		88711835	3.600	1,50	I	14,9
MICROCUT	6	6P		88718582	2.400	2,16	I	21,9
MICROCUT	7	7P		88718598	2.100	2,55	I	25,4
MICROCUT	8	4P	1 2 3 4 L L L L	88166922	1.800	2,40	I	28,9
MICROCUT	8	8P		88718609	1.800	2,91	I	28,9

Zubehör / Accessories



MICROCUT	Art. Nummer Art. number	Gewicht / Weight Stk. / pc. in g	VPE / Packing Stk. / pcs.
MICROCUT Lösestift	88166805	7,5	1

Leiterplatten Lochbild (Oberseite) / Holepattern PCB (Top view)



Prüfzeichen / Approvals



Typenschlüssel / Code index

MICROCUT	Printklemme mit Schneid- und Steckanschluss, niedrige Bauart / PCB connector with IDC- and push-in terminal, low profile
POL I	Polzahl Isolierteil / Number of poles per insulating part
POL K	Polzahl Kontakte / Number of inserts
x / x / x	Position der Kontakte, L: Leerpole / Position of inserts, L: empty pole