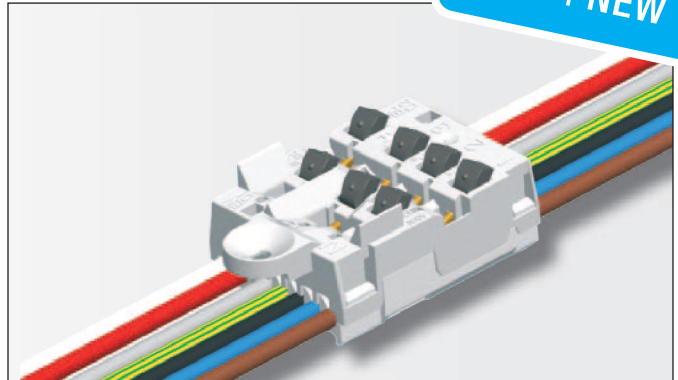
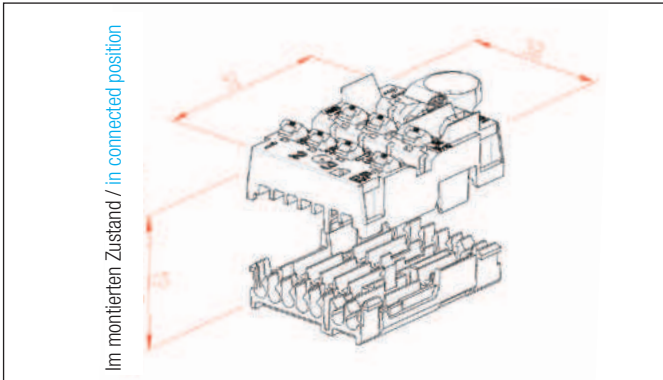




## LBK 1/7 IDC

**NEU | NEW**



Nennspannung 400 V  
Nennstrom Steckverbindung 10 A (geeignet für alle LBK Stecker von Tridonic connection technology)  
Klemmbereich 1,5 - 2,5mm<sup>2</sup> eindrätige Leiter (Schneidkontaktierung nicht lösbar)  
Max. Umgebungstemperatur T85  
Material Gehäuse PA 66  
Einsätze Bronze  
Zertifiziert nach EN 61 984

Nominal voltage 400 V  
Nominal current plug-in connection 10 A (suitable for all LBK plugs made by Tridonic connection technology)  
Clamping range 1.5 - 2.5mm<sup>2</sup> solid wires (IDC contact not releasable)  
Max. ambient temperature T85  
Material Terminal housing PA 66  
Inserts bronze  
Complies with EN 61 984

LBK 1	Polzahl Number of poles	IDC	OT/UT	Art. Nummer Art. number	VPE Stk. Packing/pcs.	Gewicht per Rolle/kg Weight per loom wiring/kg	Kart. Type Box type
LBK 1	7	IDC	OT	88167266	450	15	F
LBK 1	7	IDC	UT	88167267	450	8	F

### Montage / Assembly

1.  
Einlegen der Leitungen in das Unterteil / **Inserting the wires into the bottom part**

2.  
Oberteil aufsnappen / **Snapping-on the upper part**

3.  
Genaue Position einstellen / **Adjusting the final position**

4.  
Genaue Position einstellen / **Adjusting the final position**

5.  
LBK ST eingesteckt / **LBK ST plugged-in**

Prüfzeichen / Approval

### Typenschlüssel / Code index

LBK1/7 Komponente für 7-poliges Lichtbandsystem / **Component für 7pole continuous row lighting system**  
IDC Ausführung mit Schneidkontakt / **Variation with insulation displacement contact**  
OT Oberteil / **Cover**  
UT Unterteil / **Base**