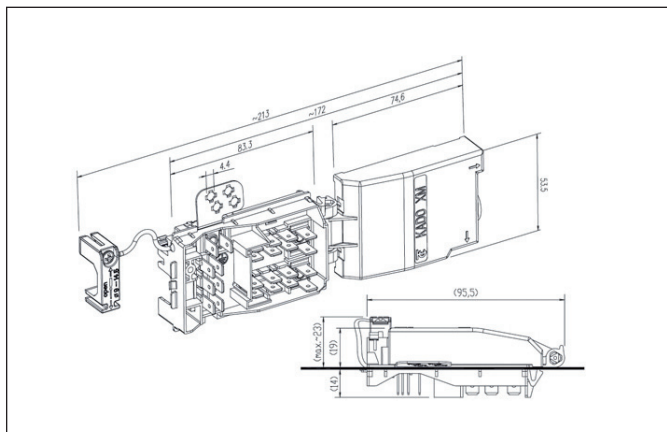


KADO XM



Nennspannung	450 V
Nennstrom	41 A
Nennstrom R5	32 A
Klemmbereich	1,5 - 6mm ² flexible Leiter
Abisolierlänge	11,5 + 1mm
Max. Umgebungstemperatur	T125
Flachsteckungen	6,3 x 0,8mm nach EN 61210

Material	Isolierteil	PA schwarz
	Schrauben	Stahl chromatiert M5
	Einsätze	Stahl chromatiert

Nominal voltage	450 V
Nominal current	41 A
Nominal current R5	32 A
Clamping area	1,5 - 6mm ² flexible wires
Wire skinning length	11.5 + 1mm
Max. ambient temperature	T125
Fastons	6.3 x 0.8mm according to EN 61210

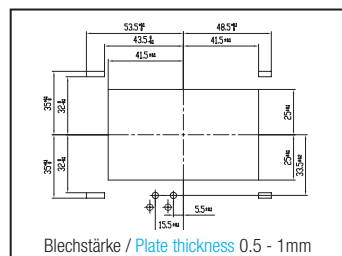
Material	Terminal housing	PA black
	Screws	Galvanized steel M5
	Inserts	Galvanized steel

Entspricht den Vorgaben gemäß EN 60335-1:2002 Glühdrahtprüfung
GWT 750°C / GWIT 775°C.

Complies with requirements to EN 60335-1:2002 glow wire test
GWT 750°C / GWIT 775°C.

KADO	Type	Polzahl Number of poles	R5	FZ	Art. Nummer Art. Number	VPE / Packing Stk. / pcs.	Gewicht / Weight Stk. / pc. in g	Kart. Type Box type
KADO	XM	3	R5	FZ8	88167354	100	64,69	F

Lochbild / Cutout



Prüfzeichen / Approvals

Typenschlüssel / Code index

KADO	Kabelanschlussdose / Cable Connection Box
FZ	Flachzungen je Pol / fastons per pole
R5	R5 Stanzteilanordnung für RAST 5 System / Stamping parts suitable for RAST 5 system