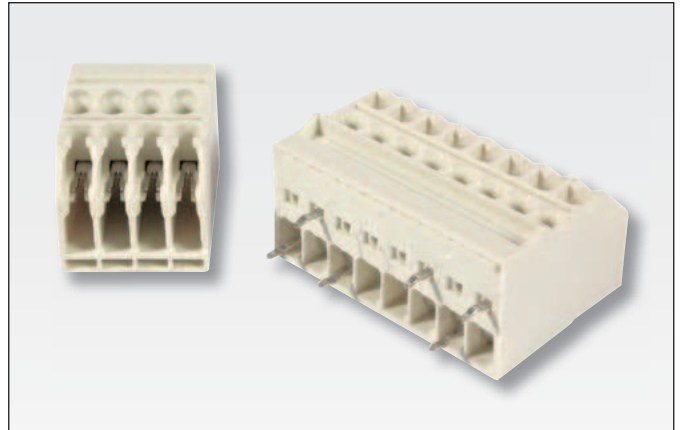
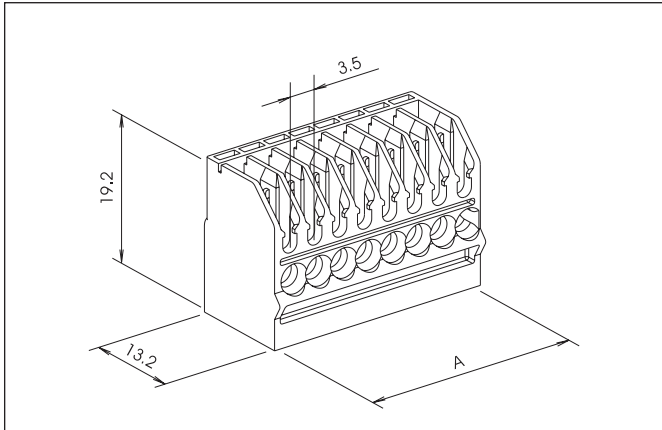




ECONCUT



Nennspannung nach EN 60998-1	250 V
Nennspannung nach EN 61347-1	500 V
Nennstrom	6 A
Klemmbereich	Steckanschluss 0,5 - 1 mm ² eindrätige Leiter Steckanschlüsse lösbar mit Schraubendreher 2,5 x 0,4mm Schneidanschluss 0,5mm ² eindrätige Leiter
Abisolierlänge	7,5 - 8,5mm
Max. Umgebungstemperatur	T85
Material	Isolierteil Polyamid 66 beige Einsatz Bronze verzinkt
Rastermaß	3,5mm

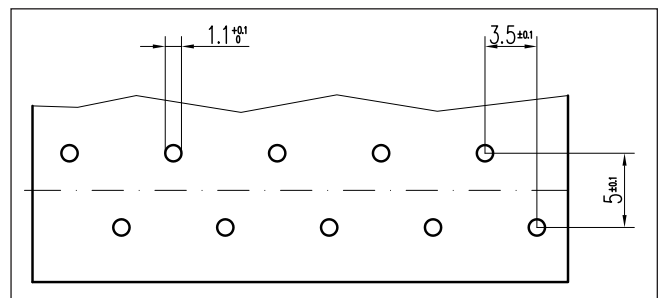
Nominal voltage according to EN 60998-1	250 V
Nominal voltage according to EN 61347-1	500 V
Nominal current	6 A
Clamping range	Push-in terminal 0.5 - 1mm ² solid wires Push-in terminals detachable with screwdriver 2.5 x 0.4mm IDC terminal 0.5mm ² solid wires
Wire skinning length	7.5 - 8.5mm
Max. ambient temperature	T85
Material	Terminal housing Polyamide 66 beige Insert Tinned bronze
Pin spacing	3.5mm

Zubehör Seite 67, Technische Daten ab Seite 107

Accessories page 67, Technical data from page 107 onwards

ECONCUT	POL I	POL K	x / x / x	Art. Nummer Art. number	VPE / Packing Stk. / pcs.	Gewicht / Weight Stk. / pc. in g	Kart. Type Box type	Länge / Length A in mm
ECONCUT	2	2		88165488	4.500	2	I	7,9
ECONCUT	3	3		88164324	3.000	2,3	I	11,4
ECONCUT	4	4		88165494	2.100	2,9	I	14,9
ECONCUT	6	4	1 / 2 / - / - / 5 / 6	88165501	1.500	4	I	21,9
ECONCUT	6	6		88164330	1.500	4,3	I	21,9
ECONCUT	8	8		88165532	1.200	5,7	I	28,9
ECONCUT	10	10		88715783	900	7,1	I	35,9

Leiterplatten Lochbild (Oberseite) / Hole pattern PCB (Top view)



Prüfzeichen / Approvals

Typenschlüssel / Code index

ECONCUT	Printklemme mit Schneid- und Steckanschluss / PCB connector with IDC- and push-in terminal
POL I	Polzahl Isolierteil / Number of poles per insulating part
POL K	Polzahl Kontakte / Number of inserts
x / x / x	Position der Kontakte / Position of inserts