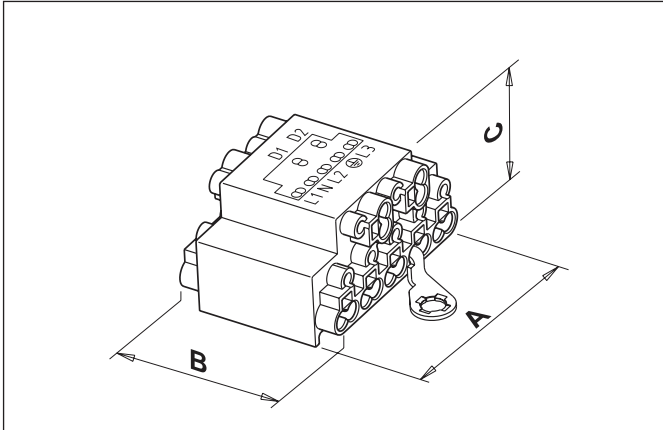




AKL 1



Nennspannung		400 V
Nennstrom		24 A
Klemmbereich	2 x 0,5 - 2,5mm ² eindrätige Leiter lösbar durch Drehen und Ziehen	
Kondensatoranschluss	1 x 0,5mm ² eindrätige Leiter nicht lösbar	
Abisolierlänge		8 - 9mm
Max. Umgebungstemperatur		T85
Material	Isolierteil	Polyamid 66 beige
	Einsatz	Messing verzinkt
	Erdzunge	Stahl verzinkt

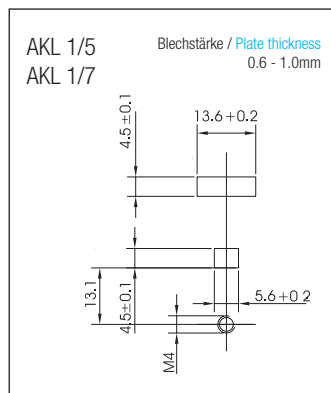
Nominal voltage		400 V
Nominal current		24 A
Clamping range	2 x 0.5 - 2.5mm ² solid wires detachable by twisting and pulling	
Capacitor terminal	1 x 0.5mm ² solid wires not detachable	
Wire skinning length		8 - 9mm
Max. ambient temperature		T85
Material	Terminal housing	Polyamide 66 beige
	Insert	Tinned brass
	Earth-tag	Tinned steel

Zubehör Seite 67
Technische Daten ab Seite 107

Accessories page 67
Technical data from page 107 onwards

AKL 1	Polzahl Number of poles	+ E SCHR	Art. Nummer Art. number	VPE / Packing Stk. / pcs.	Gewicht / Weight Stk. / pc. in g	Kart. Type Box type	Breite / Width A in mm	Höhe / Height B in mm	Tiefe / Depth C in mm
AKL 1	5	+ E SCHR	88165813	500	16,8	X	25,0	32,0	25,5
AKL 1	7	+ E SCHR	88163326	500	20,9	X	40,9	32,0	22,0
AKL 1	7	-	88711982	500	20,3	X	40,9	32,0	22,0

Lochbild / Cutout



Prüfzeichen / Approvals

Typenschlüssel / Code index

AKL 1 Anschlussklemme für Leuchten / Power supply terminal block for light fittings
+ E SCHR Zusatzbezeichnung für Schrauberde / Additional code for screw-in earth tag